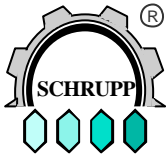


KOMPLETTVENTILE
www.hl-hydraulik.de

Die Cartridgebauweise bietet eine nahezu unbegrenzte Anzahl von Kombinationsmöglichkeiten und Ventilvarianten. Die gängigsten Typen sind im Folgenden beschrieben und stellen das Standardlieferprogramm dar. Individuelle Lösungen sind ebenso erhältlich und können jederzeit angefragt werden.

Typ	Ausführung	Medium	Vorsteuerung	Druck max	Nennweite	Symbol	Seite
KV 12	Wegeventil	Wasser Gase Emulsion Öl	Elektro-hydraulisch mit Fremd- oder Eigenmedium NG6 Typ WEV06	350bar	25 mm 40,50 mm		2 3,4
KV 2	Wegeventil	Wasser Gase Emulsion Öl	Elektro-hydraulisch mit Eigenmedium NG6 Typ WEV06	250bar	10-40mm		5
KV 3	Wegeventil mit beidseitiger Druckabfrage	Wasser Gase Emulsion Öl	Elektro-hydraulisch mit Eigenmedium NG6 Typ WEV06	250bar	16-32mm		6
KV 4	Wegeventil mit beidseitiger Druckabfrage und Filter	Wasser Gase Emulsion Öl	Elektro-hydraulisch mit Eigenmedium NG6 Typ WEV06	250bar	16		7
KV 5	Wegeventil	Wasser Emulsion	Elektro-hydraulisch mit Eigenmedium NG2 Typ P3P	350bar	16-32mm		8
KV 6	Druckbegrenzungsventil mit elektrischer Entlastung	Wasser Emulsion	Druckventil mit mechanischer Einstellung NG2 Typ DBP2	350bar	16-32mm		9
KV 7	Druckbegrenzungsventil	Wasser Emulsion	NG2 Typ DBZ2, P3P	350bar	16-32mm		10
KV 8	Druckminderventil	Wasser Emulsion	Druckventil mit mechanischer Einstellung NG2 Typ DBP2	350bar	16-32mm		11
KV 9	Hydraulisch betätigte, Rückschlagventile, Ventile mit Hubbegrenzung	Wasser Gase Emulsion Öl	Hydraulisch	350bar	10-40mm		12
KV 13	Drosselventil	Wasser Emulsion Öl	Handbetätigt mit hydraulischer Unterstützung	350bar	16-32mm		13
KV 10	Wegeventil	Wasser Gase Emulsion Öl	Elektropneumatisch - hydraulisch	800bar	10-25mm		14
KV 11	Wegeventil	Wasser Gase Emulsion Öl	Elektrohydraulisch	800bar	10-25mm		15



KOMPLETTVENTILE

www.hl-hydraulik.de

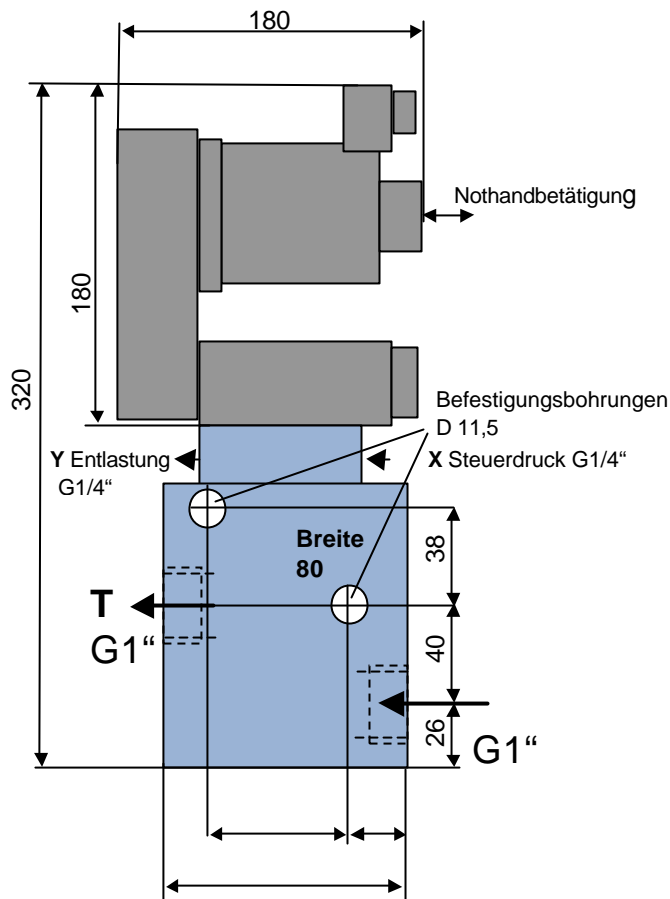
Typ 2/2 Wegeventil 850233

Diese robusten Wegeventile eignen sich zum leckagefreien Absperren von flüssigen und gasförmigen Medien. Einbaumaße und Funktion entsprechen der Ausführung V2003 welche nicht mehr produziert wird.

Wahlweise kann das Ventil mit Eigenmedium oder Fremdmedium vorgesteuert werden, ebenso kann das Steuermediums über einen separaten Ausgang abgeführt werden.

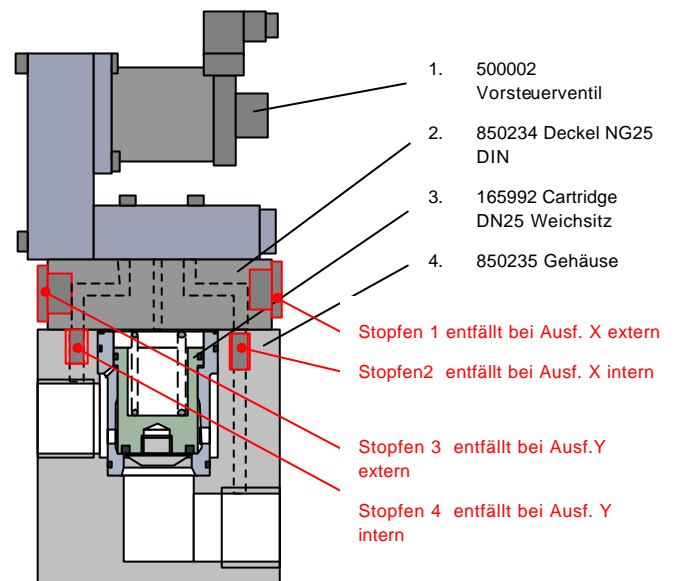
Technische Daten:

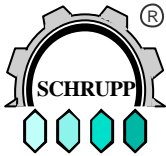
- Betriebsdruck: 3 - 350bar
- Nennweite: 25mm
- Betriebsmedien: Wasser Emulsion, Öl, Luft, andere auf Anfrage
- Vorsteuerdruck mind. wie Betriebsdruck max 400bar
- Der Druck am Anschluss y (bei y-intern an T) muss min. 5 bar unter dem Betriebsdruck liegen
- Material: Edelstahl, Viton, Teflon
- Weichsitzausführung
- Umgebungstemperatur: 0-50°C
- Schutzart IP65



Bestellbezeichnung

850233	x-intern / y-intern	024GL	KV12
	x-extern / y-intern	220 WS	
	x-intern / y-extern	110 WS	
	x-extern / y-extern	048 GL	





KOMPLETTVENTILE

www.hl-hydraulik.de

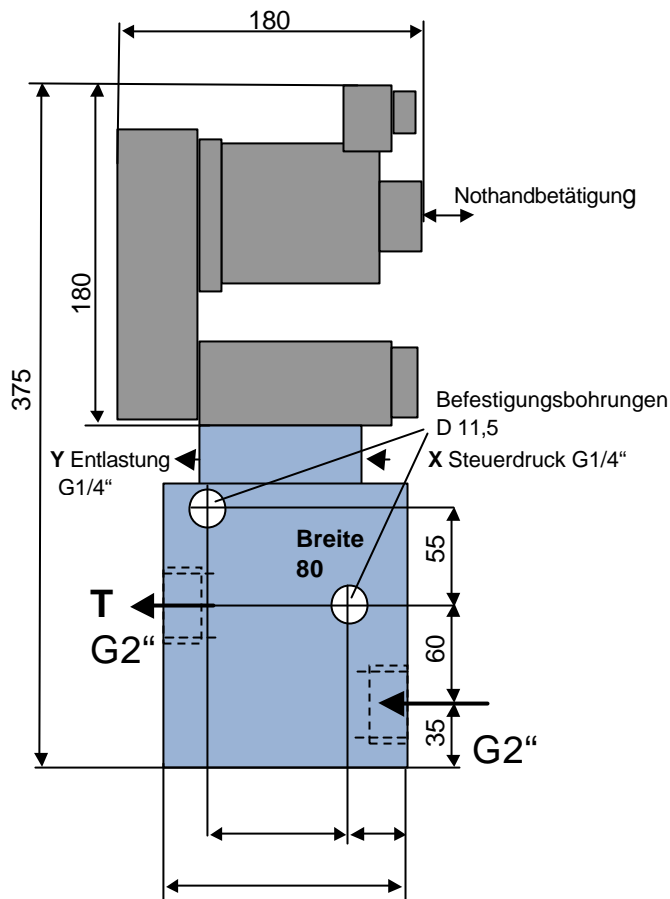
Typ 2/2 Wegeventil 850269

Diese robusten Wegeventile eignen sich zum leckagefreien Absperren von flüssigen und gasförmigen Medien.
Einbaumaße und Funktion entsprechen der Ausführung V2006 welche nicht mehr produziert wird.

Wahlweise kann das Ventil mit Eigenmedium oder Fremdmedium vorgesteuert werden, ebenso kann das Steuermediums über einen separaten Ausgang abgeführt werden.

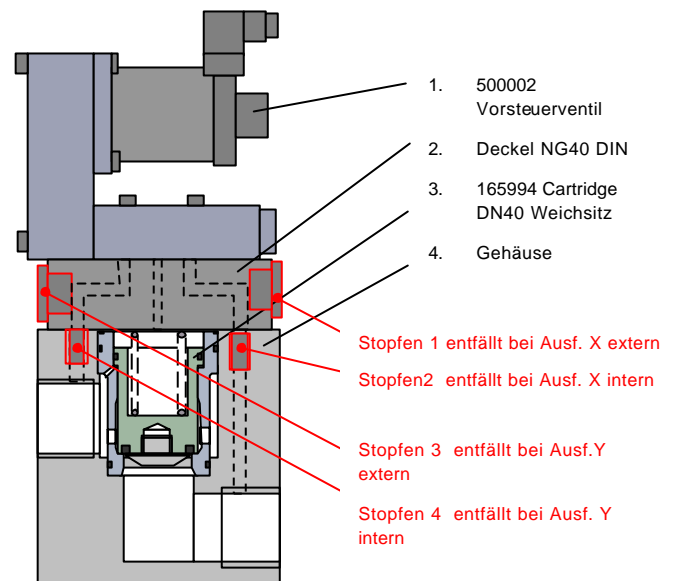
Technische Daten:

- Betriebsdruck: 3 - 350bar
- Nennweite: 50mm
- Betriebsmedien: Wasser Emulsion, Öl, Luft, andere auf Anfrage
- Vorsteuerdruck mind. wie Betriebsdruck max 400bar
- Der Druck am Anschluss y (bei y-intern an T) muss min. 5 bar unter dem Betriebsdruck liegen
- Material: Edelstahl, Viton, Teflon
- Weichsitzausführung
- Umgebungstemperatur: 0-50°C
- Schutzart IP65



Bestellbezeichnung

850269	x-intern / y-intern	024GL	KV12
	x-extern / y-intern	220 WS	
	x-intern / y-extern	110 WS	
	x-extern / y-extern	048 GL	





KOMPLETTVENTILE

www.hl-hydraulik.de

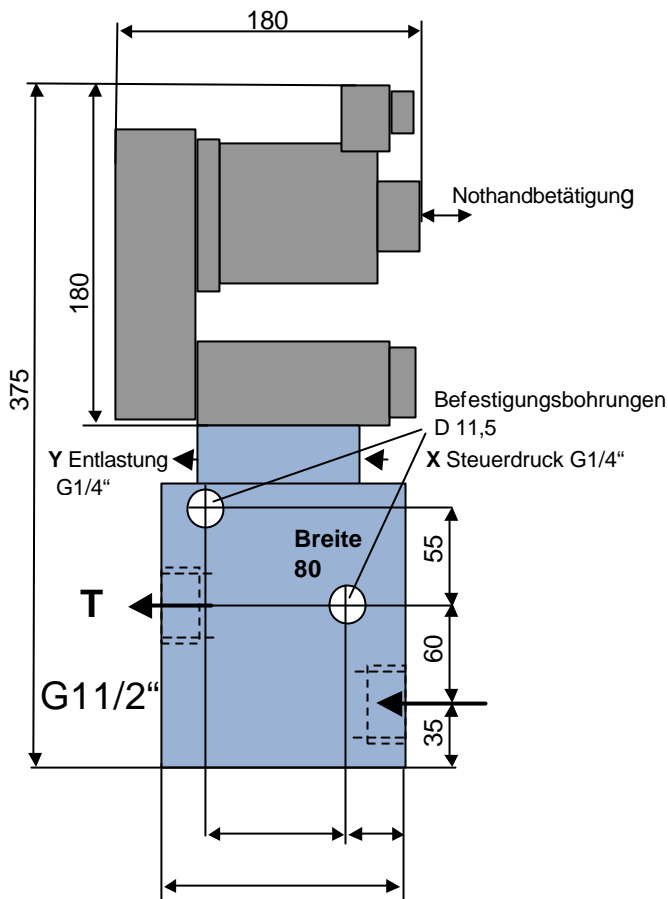
Typ 2/2 Wegeventil 850312

Diese robusten Wegeventile eignen sich zum leckagefreien Absperren von flüssigen und gasförmigen Medien. Einbaumaße und Funktion entsprechen der Ausführung V2005 welche nicht mehr produziert wird.

Wahlweise kann das Ventil mit Eigenmedium oder Fremdmedium vorgesteuert werden, ebenso kann das Steuermediums über einen separaten Ausgang abgeführt werden.

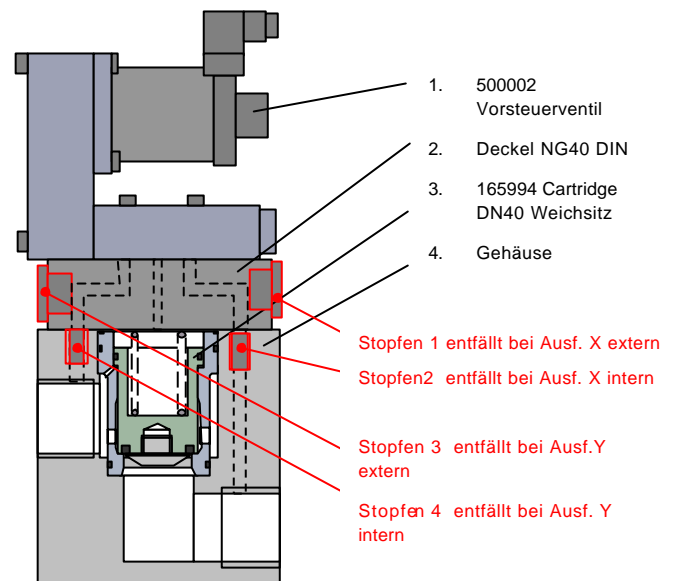
Technische Daten:

- Betriebsdruck: 3 - 350bar
- Nennweite: 40mm
- Betriebsmedien: Wasser Emulsion, Öl, Luft, andere auf Anfrage
- Vorsteuerdruck mind. wie Betriebsdruck max 400bar
- Der Druck am Anschluss y (bei y-intern an T) muss min. 5 bar unter dem Betriebsdruck liegen
- Material: Edelstahl, Viton, Teflon
- Weichsitzausführung
- Umgebungstemperatur: 0-50°C
- Schutzart IP65



Bestellbezeichnung

850312	x-intern / y-intern	024GL	KV12
	x-extern / y-intern	220 WS	
	x-intern / y-extern	110 WS	
	x-extern / y-extern	048 GL	



- 1. 500002 Vorsteuerventil
 - 2. Deckel NG40 DIN
 - 3. 165994 Cartridge DN40 Weichsitz
 - 4. Gehäuse
- Stopfen 1 entfällt bei Ausf. X extern
Stopfen2 entfällt bei Ausf. X intern
Stopfen 3 entfällt bei Ausf. Y extern
Stopfen 4 entfällt bei Ausf. Y intern



KOMPLETTVENTILE

www.hl-hydraulik.de

Typ 2/2 Wegeventil

Medium Druckluft, Wasser, Öl
Betriebsdruck 250bar
Filtration 25mic
Dichtungsart weichdichtend

Material Edelstahl, Messing
Nennweite* 10, 16, 25, 32, 40 mm
Spannung* 24V, 48V, 98V, 196V GL
mit Gleichrichter 110V/50Hz, 220V/50Hz WS

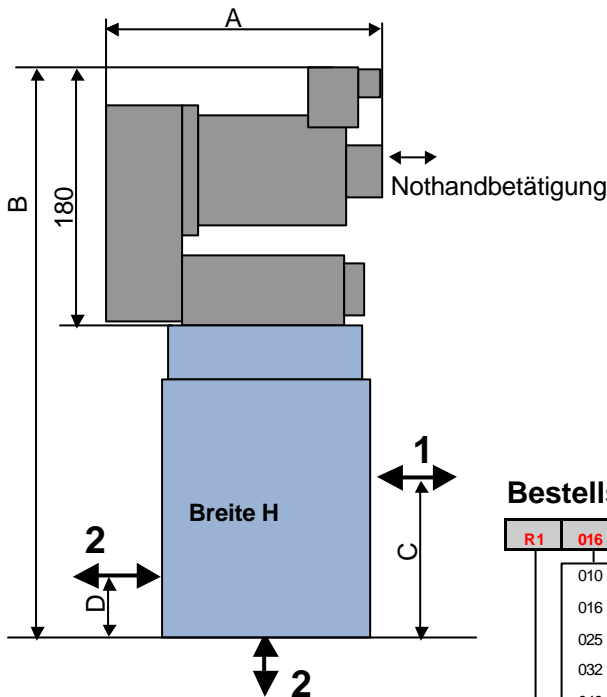
Hinweis: für Schmutz und Zunderwässer nicht geeignet (s.h. Entzunderungsventile, Pilotventile)

*abweichende Spannungen und Nennweiten auf Anfrage.

Sinnbild



Abmessungen



NW	Anschlüsse			A	B	C	D	H
10		G1/2"		180	280	55	26	60
16	G1/2"	G3/4"	SAE 3/4" Standard	180	320	71	32	65
25	G3/4"	G1"	SAE 1" Standard	180	345	86	36	85
32	G1"	G1 1/4"	SAE 1 1/4" Standard	180	370	103	39	102
40		G1 1/2"	SAE 1 1/2" Standard	180	400	116	47	125

Bestellschlüssel mit Beispiel

R1 016 17 024G B KV2

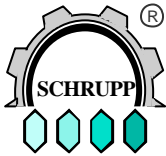
- 010 = Nennweite 10
- 016 = Nennweite 16
- 025 = Nennweite 25
- 032 = Nennweite 32
- 040 = Nennweite 40

- B = Würfelstecker für Gleichstrom klein
- D = Würfelstecker für Wechselstrom groß
- F = Würfelstecker mit Lampe groß für G und W

- R10 = NW10 mit G1/2" Anschlüssen
- R12 = NW10 mit SAE 1/2" Flanschen
- R1 = NW16 mit G1/2" Anschlüssen
- R2 = NW16 mit G3/4" Anschlüssen
- R3 = NW16 mit SAE 3/4" Flanschen
- R4 = NW25 mit G3/4" Anschlüssen
- R5 = NW25 mit G1" Anschlüssen
- R6 = NW25 mit SAE 1" Flanschen
- R7 = NW32 mit G1" Anschlüssen
- R8 = NW32 mit G1 1/4" Anschlüssen
- R9 = NW32 mit SAE 1 1/4" Flanschen
- R13 = NW32 mit G1 1/2" Anschlüssen
- R14 = NW32 mit SAE 1 1/2" Flanschen

- 024G = 24V Gleichstrom
- 098G = 98V Gleichstrom
- 196G = 196V Gleichstrom
- 110W = 110V Wechselstrom
- 220W = 220V Wechselstrom

- 17 = Stromlos geschlossen (NC)
- 18 = Stromlos offen (NO)



KOMPLETTVENTILE

www.hl-hydraulik.de

Typ 2/2 Wegeventil

Medium	Druckluft	Material	Edelstahl, Messing
Betriebsdruck	250bar	Nennweite*	16 mm
Filtration	80mic integriert	Spannung*	24V, 48V, 98V, 196V GL
Dichtungsart	weichdichtend	mit Gleichrichter	110V/50Hz, 220V/50Hz WS

Abweichende Spannungen und Nennweiten auf Anfrage.

Sinnbild



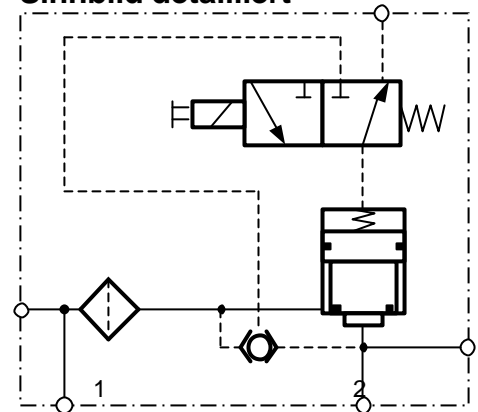
Funktionsbeschreibung

Dieses Ventil kann überall dort eingesetzt werden, wo Luft aus einem Hochdruckbehälter in einen Behälter mit niedrigerem Druck geschleust werden soll. Eine Druckabfrage beider Eingangsdrücke stellt sicher, dass das Ventil auch dann leakagefrei geschlossen bleibt, wenn der Druck im Hochdruckanschluss 1 unter das Niveau des Druckes im Anschluss 2 sinkt.

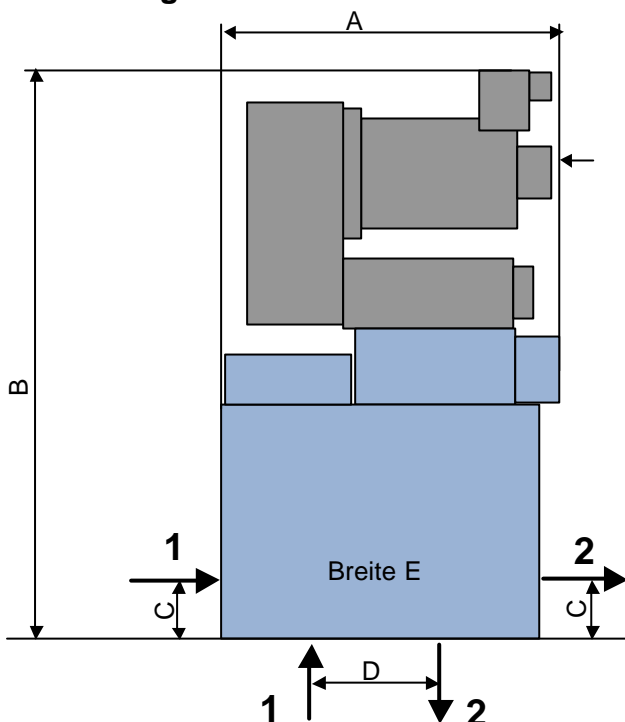
Ein zusätzlich integrierter Filter verhindert die Verschmutzung der Vorsteuerelemente und damit eine langfristige störungsfreie Funktion. Der besondere Aufbau des Filterelementes ermöglicht eine einfache Reinigung des Elementes, so dass die Wartungskosten gegenüber herkömmlichen Geräten deutlich günstiger sind.

Die äußerst kompakte Bauform ermöglicht einen vielseitigen Einsatz. Das Ventil ist jeweils mit zwei Anschlüssen versehen, so dass einerseits eine Inline Montage und andererseits ein Anschluss von unten oder über Eck ermöglicht wird.

Sinnbild detailliert



Abmessungen



NW	Anschlüsse			A	B	C	D	E
16	G1/2"	G3/4"	SAE 3/4" Standard	200	325	32	70	70

Nothandbetätigung

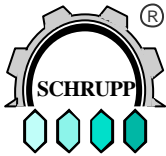
Bestellschlüssel mit Beispiel

R11	016	17	024G	B	KV4
-----	-----	----	------	---	-----

B = Würfelstecker für Gleichstrom klein
D = Würfelstecker für Wechselstrom groß
F = Würfelstecker m. Lampe groß für G und W

024G = 24V Gleichstrom
098G = 98V Gleichstrom
196G = 196V Gleichstrom
110W = 110V Wechselstrom
220W = 220V Wechselstrom

17 = Stromlos geschlossen (NC)
18 = Stromlos offen (NO)



KOMPLETTVENTILE

www.hl-hydraulik.de

TYP 2/2 Wegeventil

Medium Wasser, Emulsionen
Betriebsdruck 350bar
Filtration 25mic
Dichtungsart weichdichtend

Material Edelstahl, Messing
Nennweite* 16, 25, 32 mm
Spannung* 24V, 48V, 98V, 196V GL
mit Gleichrichter 110V/50Hz, 220V/50Hz WS

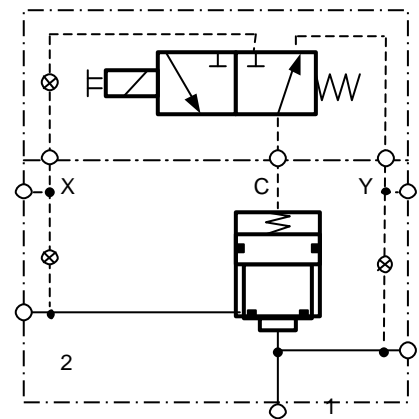
*abweichende Spannungen und Nennweiten auf Anfrage.

Sinnbild



Ausführung nc und no möglich

Sinnbild detailliert



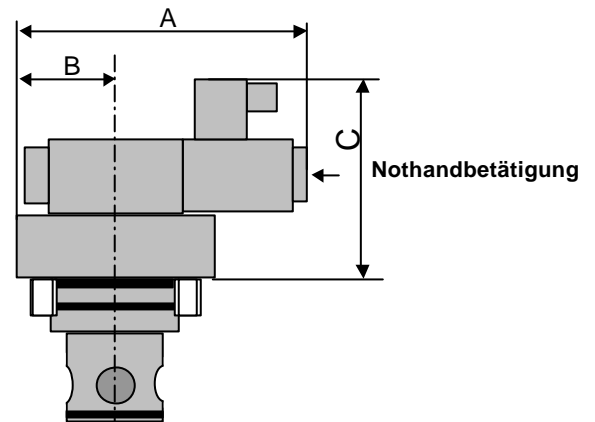
Funktionsbeschreibung

Dieses Ventil kann überall dort eingesetzt werden, wo ein Medium leakagefrei abgesperrt werden soll. Je nach Ansteuerung ist dieses Ventil beidseitig durchström- und absperrenbar. Es können stromlos offene wie geschlossene Versionen geliefert werden.

Die modulare Bauform ermöglicht einen Blockeinbau mit Einbaumaßen nach DIN24342 oder einen Rohrleitungseinbau unter Verwendung des entsprechenden Gehäuses. Die Gehäuse sind mit zwei Anschlüssen versehen, so dass einerseits eine Inline Montage und andererseits ein Anschluss von über Eck ermöglicht wird. Wahlweise stehen Anschlüsse für externe

Abmessungen

NW	Anschlüsse 1,2			A	B	C	D	E	F	G	H
16	G1/2"	G3/4"	SAE 3/4" Standard	180	33	130	32	71	235	190	65
25	G3/4"	G1"	SAE 1" Standard	190	43	130	36	86	260	200	85
32	G1"	G1 1/4"	SAE 1 1/4" Standard	198	51	130	43	103	285	207	102



Bestellschlüssel mit Beispiel

EO 016 WX 08 6 D 17 FS 024G B KV5

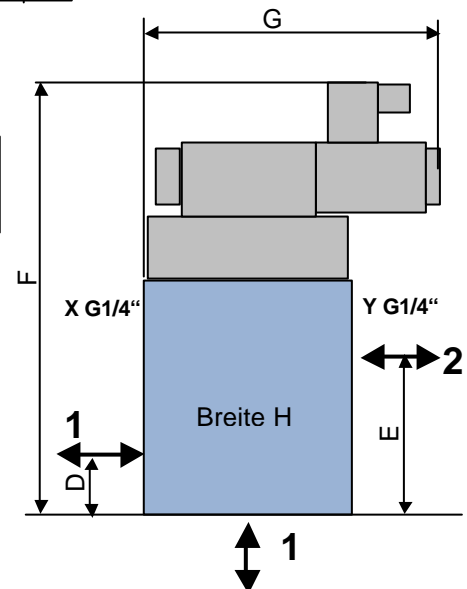
016 = Nennweite 16
025 = Nennweite 25
032 = Nennweite 32

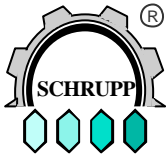
B = Würfelstecker für Gleichstrom klein
D = Würfelstecker für Wechselstrom groß
F = Würfelstecker mit Lampe groß für G und W

EO = Blockeinbauventil
R1 = NW16 mit G1/2" Anschlüssen
R2 = NW16 mit G3/4" Anschlüssen
R3 = NW16 mit SAE 3/4" Flanschen
R4 = NW25 mit G3/4" Anschlüssen
R5 = NW25 mit G1" Anschlüssen
R6 = NW25 mit SAE 1" Flanschen
R7 = NW32 mit G1" Anschlüssen
R8 = NW32 mit G1 1/4" Anschlüssen
R9 = NW32 mit SAE 1 1/4" Flanschen

024G = 24V Gleichstrom
098G = 98V Gleichstrom
196G = 196V Gleichstrom
110W = 110V Wechselstrom
220W = 220V Wechselstrom

17 = Stromlos geschlossen (NC)
18 = Stromlos offen (NO)





KOMPLETTVENTILE

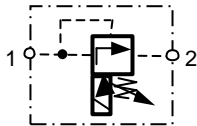
www.hl-hydraulik.de

Typ Druckbegrenzungsventil mit elektrischer Entlastung

Medium	Wasser, Emulsionen	Material	Edelstahl, Messing
Betriebsdruck	350bar	Nennweite*	16, 25, 32 mm
Filtration	25mic	Spannung*	24V, 48V, 98V, 196V GL
Dichtungsart	metallisch dichtend	mit Gleichrichter	110V/50Hz, 220V/50Hz WS

*abweichende Spannungen und Nennweiten auf Anfrage.

Sinnbild



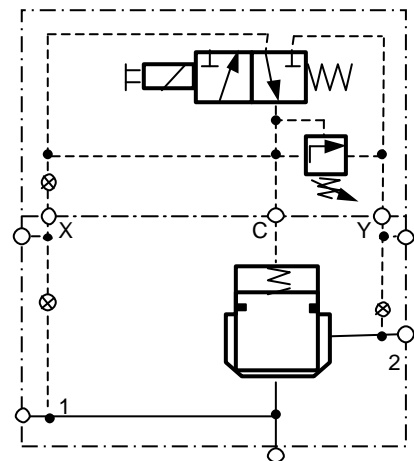
Ausführung
nc und no möglich

Funktionsbeschreibung

Dieses Ventil kann überall dort eingesetzt werden, wo ein Medium gegen unzulässig hohe Drücke abgesichert und eine drucklose Durchströmung über das gleiche Ventil elektrisch anwählbar erfolgen soll. Je nach Ansteuerung ist dieses Ventil auch für Druckfolgefunktionen einsetzbar. Es können stromlos offene wie geschlossene Versionen geliefert werden.

Die modulare Bauform ermöglicht einen Blockeinbau mit Einbaumaßen nach DIN24342 oder einen Rohrleitungseinbau unter Verwendung des entsprechenden Gehäuses. Die Gehäuse sind mit zwei Anschlüssen versehen, so dass einerseits eine Inline Montage und andererseits ein Anschluss von über Eck ermöglicht wird. Wahlweise stehen Anschlüsse für externe Steuerölanschlüsse zur Verfügung

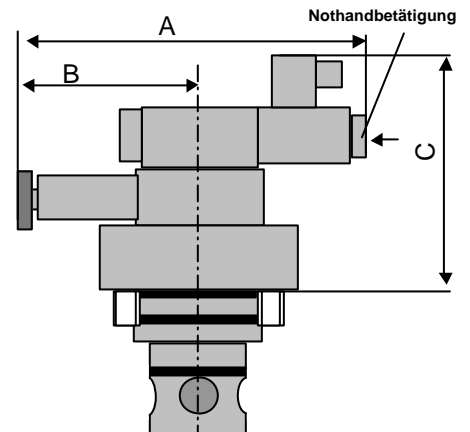
Sinnbild detailliert



Abmessungen

NW	Anschlüsse 1,2			A	B	C	D	E	F	G	H
16	G1/2"	G3/4"	SAE 3/4" Standard	275 (180)	128 (43)	165	32	70	210	275 (190)	65
25	G3/4"	G1"	SAE 1" Standard	275 (190)	128 (53)	165	36	85	235	275 (200)	85
32	G1"	G1 1/4"	SAE 1 1/4" Standard	275 (198)	128 (60)	165	43	102	260	275 (207)	102

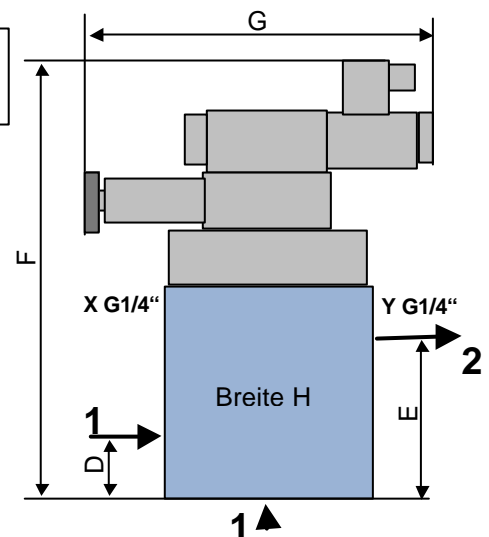
Ausführung NO (Stromlos offen dargestellt, Ausführung NC (Stromlos geschlossen) Magnet und Druckbegrenzungsventileinstellung zeigen in die gleiche Richtung - Abmessungen in (Blau)

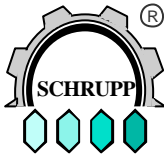


Bestellschlüssel mit Beispiel

EO 016 WX 05 2 D 25 FS 024G B H KV6

EO = Blockeinbauventil	016 = Nennweite 16	B = Würfelstecker für Gleichstrom klein
R1 = NW16 mit G1/2" Anschlüssen	025 = Nennweite 25	D = Würfelstecker für Wechselstrom groß
R2 = NW16 mit G3/4" Anschlüssen	032 = Nennweite 32	F = Würfelstecker mit Lampe groß für G und W
R3 = NW16 mit SAE 3/4" Flanschen		
R4 = NW25 mit G3/4" Anschlüssen		024G = 24V Gleichstrom
R5 = NW25 mit G1" Anschlüssen		098G = 98V Gleichstrom
R6 = NW25 mit SAE 1 Flanschen		196G = 196V Gleichstrom
R7 = NW32 mit G1" Anschlüssen		110W = 110V Wechselstrom
R8 = NW32 mit G1 1/4" Anschlüssen		220W = 220V Wechselstrom
R9 = NW32 mit SAE 1 1/4" Flanschen		
	25 = Stromlos geschlossen (NC)	
	26 = Stromlos offen (NO)	





KOMPLETTVENTILE

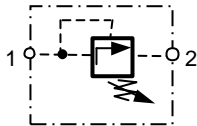
www.hl-hydraulik.de

Typ Druckbegrenzungsventil

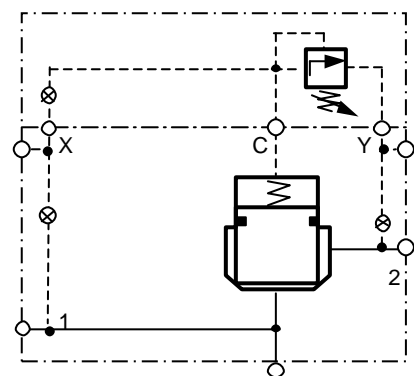
Medium Wasser, Emulsionen
Betriebsdruck 350bar
Filtration 25mic
Dichtungsart metallisch dichtend
*abweichende Nennweiten auf Anfrage.

Material Edelstahl, Messing
Nennweite* 16, 25, 32 mm

Sinnbild



Sinnbild detailliert



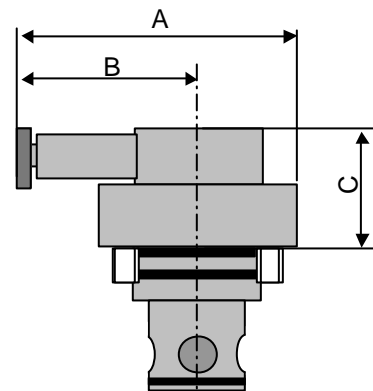
Funktionsbeschreibung

Dieses Ventil kann überall dort eingesetzt werden, wo ein Medium gegen unzulässig hohe Drücke abgesichert werden soll. Je nach Ansteuerung ist dieses Ventil auch für Druckfolgefunktionen einsetzbar.

Die modulare Bauform ermöglicht einen Blockeinbau mit Einbaumaßen nach DIN24342 oder einen Rohrleitungseinbau unter Verwendung des entsprechenden Gehäuses. Die Gehäuse sind mit zwei Anschlüssen versehen, so dass einerseits eine Inline Montage und andererseits ein Anschluss von über Eck ermöglicht wird. Wahlweise stehen Anschlüsse für externe Steuerölanlüsse zur Verfügung

Abmessungen

NW	Anschlüsse 1,2			A	B	C	D	E	F	G	H
16	G1/2"	G3/4"	SAE 3/4" Standard	160	128	70	32	71	175	170	65
25	G3/4"	G1"	SAE 1" Standard	170	128	70	36	86	200	180	85
32	G1"	G1 1/4"	SAE 1 1/4" Standard	180	128	70	43	103	225	187	102

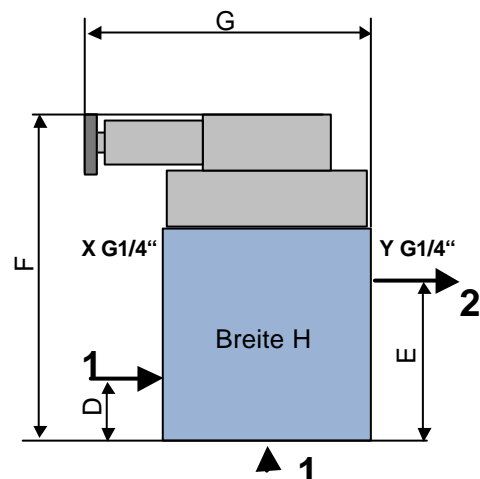


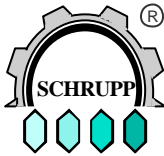
Bestellschlüssel mit Beispiel

EO 016 DX 05 2 D 23 FS 0000 0 H KV7

- 016 = Nennweite 16
- 025 = Nennweite 25
- 032 = Nennweite 32

- EO = Blockeinbauventil
- R1 = NW16 mit G1/2" Anschlüssen
- R2 = NW16 mit G3/4" Anschlüssen
- R3 = NW16 mit SAE 3/4" Flanschen
- R4 = NW25 mit G3/4" Anschlüssen
- R5 = NW25 mit G1" Anschlüssen
- R6 = NW25 mit SAE 1" Flanschen
- R7 = NW32 mit G1" Anschlüssen
- R8 = NW32 mit G1 1/4" Anschlüssen
- R9 = NW32 mit SAE 1 1/4" Flanschen





KOMPLETTVENTILE

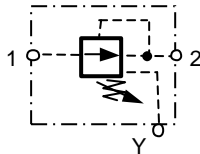
www.hl-hydraulik.de

Typ Druckminderventilventil

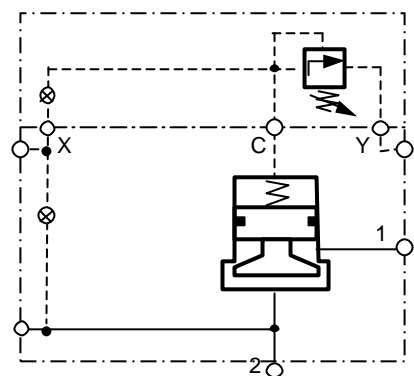
Medium Wasser, Emulsionen
Betriebsdruck 350bar
Filtration 25mic
Dichtungsart metallisch dichtend
*abweichende Nennweiten auf Anfrage.

Material Edelstahl, Messing
Nennweite* 16, 25, 32 mm

Sinnbild



Sinnbild detailliert



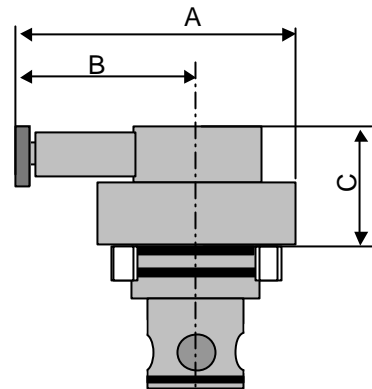
Funktionsbeschreibung

Dieses Ventil kann überall dort eingesetzt werden, wo ein Druck sekundärseitig unabhängig vom Primärdruck konstant gehalten werden soll. Je nach Ansteuerung ist dieses Ventil auch für Druckfolgefunktionen einsetzbar.

Die modulare Bauform ermöglicht einen Blockeinbau mit Einbaumaßen nach DIN24342 oder einen Rohrleitungseinbau unter Verwendung des entsprechenden Gehäuses. Die Gehäuse sind mit zwei Anschlüssen versehen, so dass einerseits eine Inline Montage und andererseits ein Anschluss von über Eck ermöglicht wird. Wahlweise stehen Anschlüsse für externe Steuerölanschlüsse zur Verfügung

Abmessungen

NW	Anschlüsse 1,2			A	B	C	D	E	F	G	H
16	G1/2"	G3/4"	SAE 3/4" Standard	160	128	70	32	71	175	170	65
25	G3/4"	G1"	SAE 1" Standard	170	128	70	36	86	200	180	85
32	G1"	G1 1/4"	SAE 1 1/4" Standard	180	128	70	43	103	225	187	102

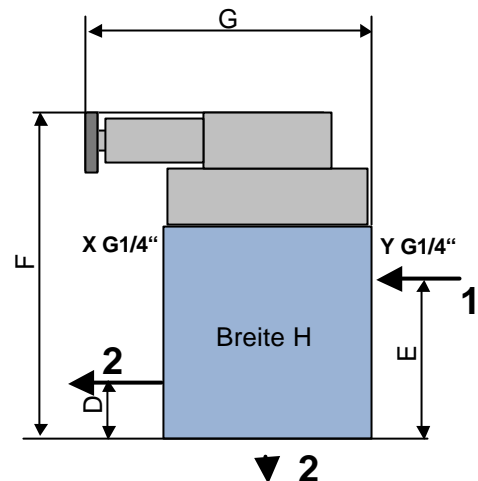


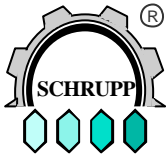
Bestellschlüssel mit Beispiel

EO 016 DX 05 2 D 24 FS 0000 0 H KV8

- 016 = Nennweite 16
- 025 = Nennweite 25
- 032 = Nennweite 32

- EO = Blockeinbauventil
- R1 = NW16 mit G1/2" Anschlüssen
- R2 = NW16 mit G3/4" Anschlüssen
- R3 = NW16 mit SAE 3/4" Flanschen
- R4 = NW25 mit G3/4" Anschlüssen
- R5 = NW25 mit G1" Anschlüssen
- R6 = NW25 mit SAE 1 Flanschen
- R7 = NW32 mit G1" Anschlüssen
- R8 = NW32 mit G1 1/4" Anschlüssen
- R9 = NW32 mit SAE 1 1/4" Flanschen





KOMPLETTVENTILE

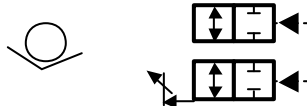
www.hl-hydraulik.de

Typ Rückschlag- und hydraulisch betätigte Ventile

Medium Wasser, Emulsionen, Druckluft
 Betriebsdruck 350bar
 Filtration 25mic
 Dichtungsart weichdichtend
 *abweichende Nennweiten auf Anfrage.

Material Edelstahl, Messing
 Nennweite* 10, 16, 25, 32, 40 mm

Sinnbild

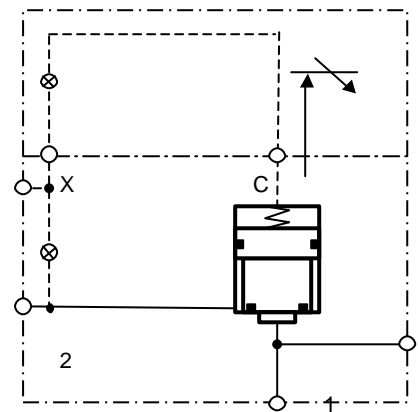


Funktionsbeschreibung

Dieses Ventil kann überall dort eingesetzt werden, wo eine Sperrung des Durchflusses in einer Richtung oder eine hydraulische Ansteuerung des Ventils erforderlich ist. Die Ventile können mit einer Hubbegrenzung versehen werden die auch zum mechanischen Absperren des Ventils verwendet werden kann.

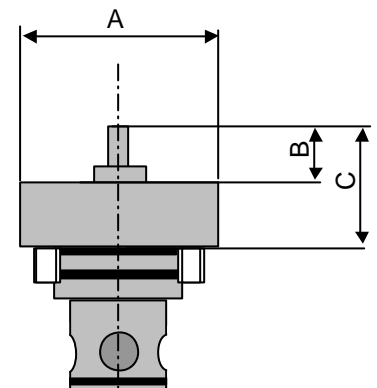
Die modulare Bauform ermöglicht einen Blockeinbau mit Einbaumaßen nach DIN24342 oder einen Rohrleitungseinbau unter Verwendung des entsprechenden Gehäuses. Die Gehäuse sind mit zwei Anschlüssen versehen, so dass einerseits eine Inline Montage und andererseits ein Anschluss von über Eck ermöglicht wird. Wahlweise stehen Anschlüsse für externe Steuerölan Anschlüsse zur Verfügung

Sinnbild detailliert



Abmessungen

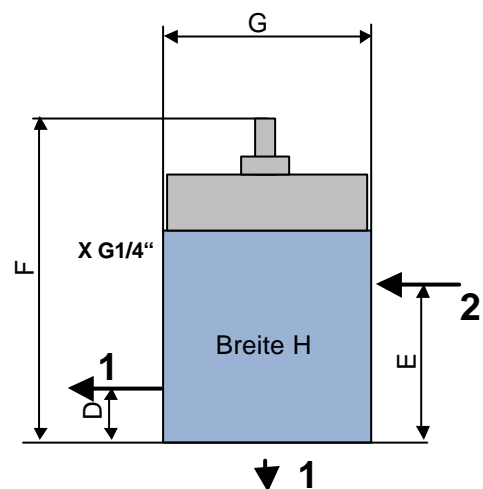
NW	Anschlüsse			A	C	B	D	E	F	G	H
10		G1/2"		52	50	25	26	55	125	70	52
16	G1/2"	G3/4"	SAE 3/4" Standard	65	75	40	32	71	180	85	65
25	G3/4"	G1"	SAE 1" Standard	85	92	57	36	86	222	105	85
32	G1"	G1 1/4"	SAE 1 1/4" Standard	102	114	79	39	103	269	120	102
40		G1 1/2"	SAE 1 1/2" Standard	125	120	80	47	116	300	145	125

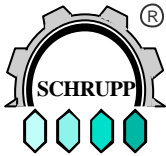


Bestellschlüssel mit Beispiel

EO 016 SX 08 6 D 11 F0 0000 0 0 KV9

- EO = Blockeinbauventil
- R1 = NW16 mit G1/2" Anschlüssen
- R2 = NW16 mit G3/4" Anschlüssen
- R3 = NW16 mit SAE 3/4" Flanschen
- R4 = NW25 mit G3/4" Anschlüssen
- R5 = NW25 mit G1" Anschlüssen
- R6 = NW25 mit SAE 1" Flanschen
- R7 = NW32 mit G1" Anschlüssen
- R8 = NW32 mit G1 1/4" Anschlüssen
- R9 = NW32 mit SAE 1 1/4" Flanschen
- 010 = Nennweite 10 bis 040 = Nennweite 40
- 02 = Deckel ohne Hubbegrenzung
- 11 = Deckel mit Hubbegrenzung
- HX = ohne Hubbegrenzung
- SX = Hubbegrenzung



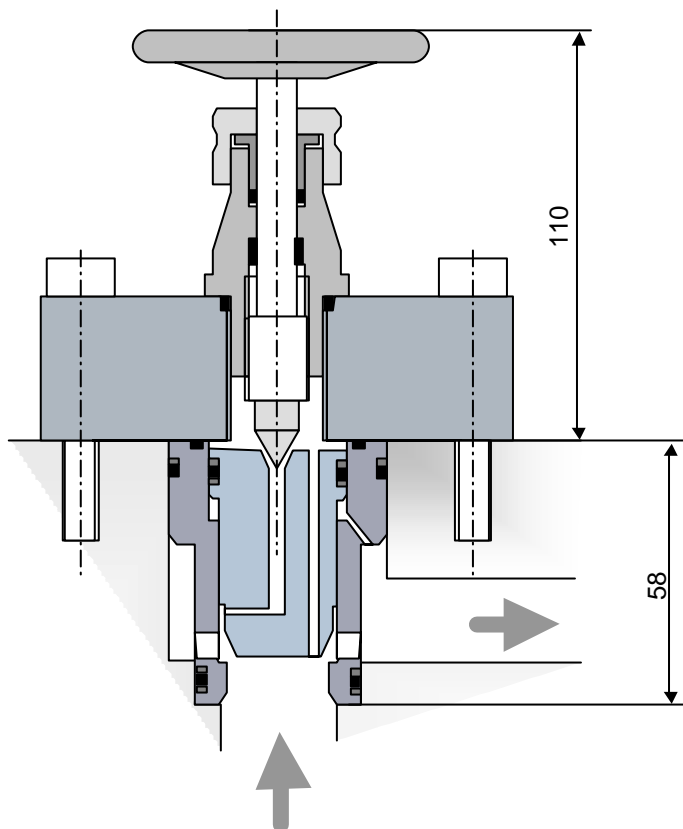
**Typ 2/2 Drossel-Folgeventil 850193**

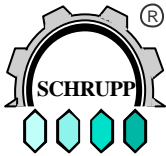
Diese robusten Drosselventile eignen sich zum leakagefreien Absperrn und Drosseln von flüssigen Medien.

Der Hauptkolben des Ventils wird hydraulisch verstellt und folgt der jeweiligen Einstellung der Vorsteuerspindel, wodurch die Verstellkräfte äußerst gering gehalten werden. Ein festsitzen der Betätigung und damit der Funktionsausfall des Ventils auch nach längerem Stillstand ist praktisch nicht mehr möglich. Eine patentiertes System zur Dämpfung des Hauptkolbens verhindert das Aufschwingen des Systems und ermöglicht den Einsatz in wasserhydraulischen Kreisläufen.

Technische Daten:

Betriebsdruck: bis 350bar
Nennweite: 16,25,32mm
Betriebsmedien: Wasser, Emulsion, Öl, andere auf Anfrage
Material: Edelstahl, Viton, Teflon
Umgebungstemperatur: 0-50°C



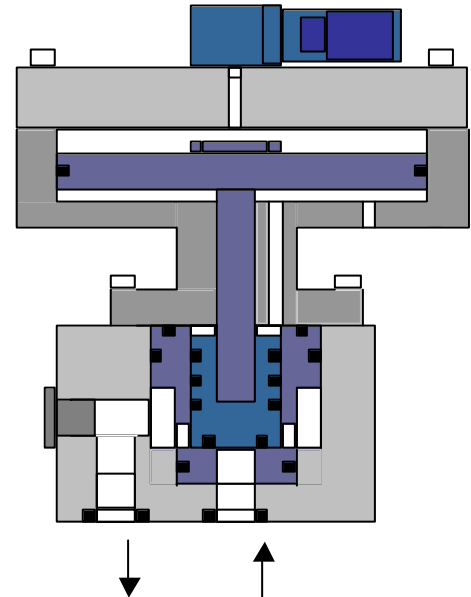


2/2 Wegeventil

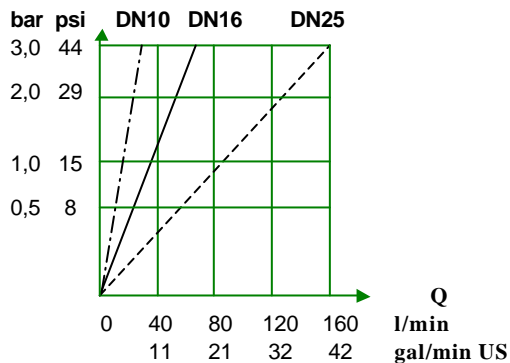
Diese elektro-hydraulisch vorgesteuerten Wegeventile in Cartridgebauweise eignen sich durch Ihre robuste Bauweise für Einsätze, selbst unter extremen Bedingungen, wie sie häufig in der Stahl und Aluminiumindustrie anzutreffen sind. Als Betriebsmedium kommen Wasser, Öl, Emulsionen sowie Zunderwässer in Frage. Die Ventile werden als Blockeinbau-, Plattenaufbau- oder Rohrleitungseinbauversionen gefertigt.

Technische Daten:

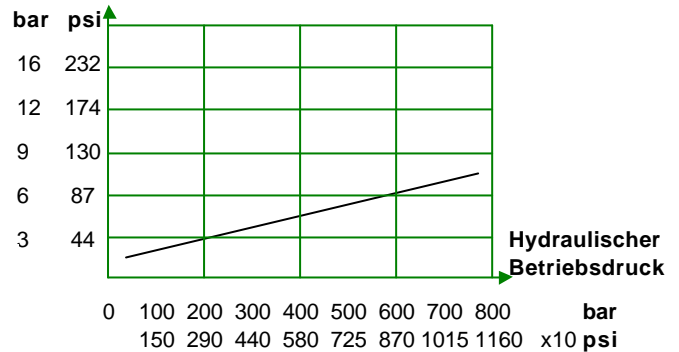
Nennweite	10, 16, 25 mm	3/8" 5/8", 1"
Betriebsdruck hydraulisch	800bar max	11600psi max
Dichtungen	Viton/Teflon	
Vorsteuerdruck	2-10bar	30 – 140psi
Vorsteuermedium	Luft	
Empfohlene Filtration	50 micron	
Elektrische Leistungsaufnahme	43W	



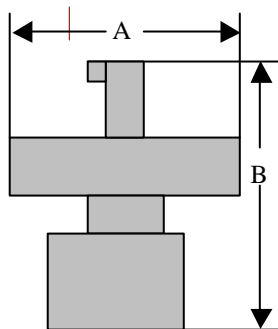
Hydraulischer Druckabfall Wasser



Erforderlicher Vorsteuerdruck



Abmessungen

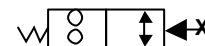


ND	10(3/8)	16 (5/8)	25 (1)
A	180(7.2)	220(8.7)	425(17)
B	180(7.2)	220(8.7)	455(18.2)

mm / (in)

Symbol

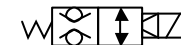
Ohne Vorsteuerung

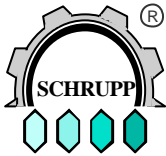


Drucklos geöffnet



Drucklos geschlossen



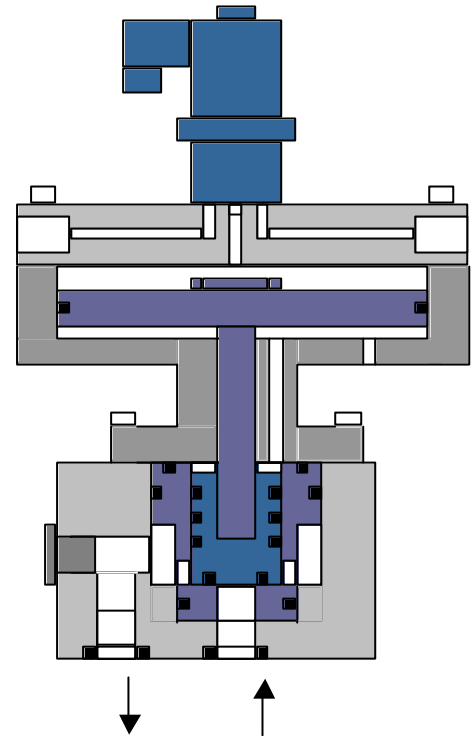


2/2 Wegeventil

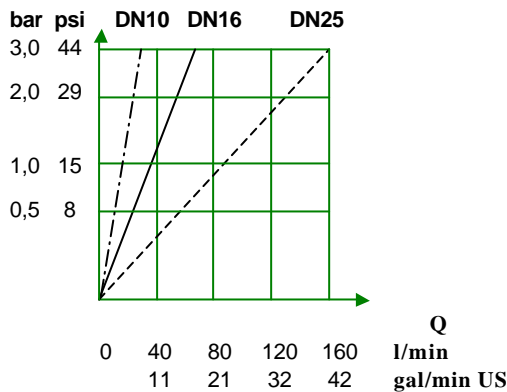
Diese elektro-hydraulisch vorgesteuerten Wegeventile in Cartridgebauweise eignen sich durch Ihre robuste Bauweise für Einsätze, selbst unter extremen Bedingungen, wie sie häufig in der Stahl und Aluminiumindustrie anzutreffen sind. Als Betriebsmedium kommen Wasser, Öl, Emulsionen sowie Zunderwässer in Frage. Die Ventile werden als Blockeinbau-, Plattenaufbau- oder Rohrleitungseinbauversionen gefertigt.

Technische Daten:

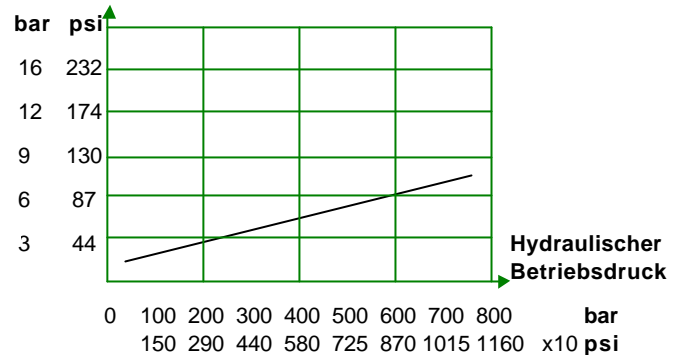
Nennweite	10, 16, 25 mm	3/8", 5/8", 1"
Betriebsdruck hydraulisch	800bar max	11600psi max
Dichtungen	Viton/Teflon	
Vorsteuerdruck	2-16bar	30 – 230psi
Vorsteuermedium	Luft, Wasser, Öl, Emulsion	
Empfohlene Filtration	50 micron	
Elektrische Leistungsaufnahme	43W	



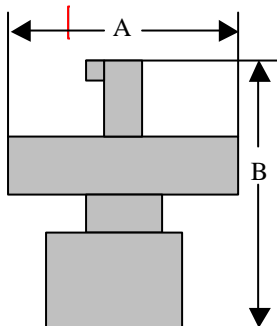
Hydraulischer Druckabfall Wasser



Erforderlicher Vorsteuerdruck



Abmessungen

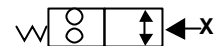


ND	10(3/8)	16 (5/8)	25 (1)
A	180(7.2)	220(8.7)	425(16.7)
B	200 (8)	240 (9.5)	475(18.7)

mm / (in)

Symbol

Ohne Vorsteuerung



Drucklos geöffnet



Drucklos geschlossen

